

„Teddy“ AWR 5

PLANETEN-RÜHR- UND SCHLAGMASCHINE

GASTRO / BÄCKEREIEN / LABORE



Im Überblick:

- Flexibles, mobiles Tischgerät
- Pflegeleichte, hygienische Edelstahlwerkzeuge
- Stufenlose Geschwindigkeitsregulierung
- Geräuscharmer 300 W Motor mit Überlastungsschutz
- Leichte Reinigung durch glatte Oberflächen
- Gehäuse Aluguss
- In 4 Farben lieferbar (rot, weiß, schwarz, grau)



Rot



Weiß



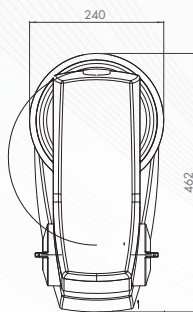
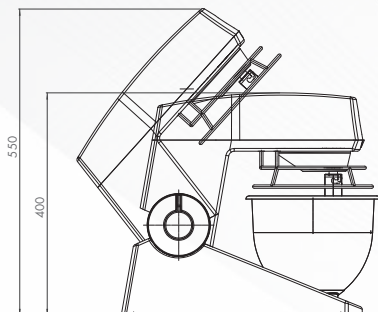
Grau



Schwarz

Zubehör Daten und Fakten

Die Bilder sind Prinzipdarstellungen und können von den tatsächlichen Ausführungen abweichen. Technische Änderungen vorbehalten. Weiteres Zubehör entnehmen Sie bitte unserer Preisliste.



„Teddy“ AW R 5



5 l Rührkessel, Edelstahl
mit weißem Kunststoffdeckel
15 00 206*

*Im Lieferumfang enthalten



Schlagbesen, Edelstahl
mit Ø 2,5 mm Drähten
15 00 228*

*Im Lieferumfang enthalten



Rührer, Edelstahl
15 00 227*

*Im Lieferumfang enthalten



Knethaken, Edelstahl
15 00 205*

*Spritzschutz aus Kunststoff und Zugabeschale
ohne Abbildung
*Im Lieferumfang enthalten

Technische Daten

Kapazität (l)	5
Anschluss	230 V, 50/60 Hz 1,5 m Anschlusskabel mit Schuko-stecker
Leistung (kW)	0,3
Drehzahl min ⁻¹	78 - 422
Abmessung (L x B x H)	240 x 462 x 400 mm (max. 550 mm)
Gewicht (kg)	18
Reduzierte Kesselgröße (l)	—

Verarbeitungskapazitäten

Produkt	Werkzeug	ca. Höchstmenge
Brotteig (50%)	Knethaken	2,5
Tortenboden (kg)	Schlagbesen	1
Eiweiß (l)	Schlagbesen	0,7
Sandkuchen/Muffins (kg)	Rührer	2,5
Mayonnaise (l)	Schlagbesen	4,4
Kartoffelpüree (kg)	Schlagbesen	2,5
Sahne (l)	Schlagbesen	1,5

HAARI AG
Kasernenstrasse 4b
8184 Bachenbülach
www.haari.ch

T 044 864 80 90
info@haari.ch

Alexanderwerk **SOLIA**